



MH-C1090F

Ten Bank Intelligent 2-Hour Charger for 9V NiMH Batteries

ขอขอบคุณที่ไว้วางใจเลือกใช้ แท่นชาร์จ Powerex รุ่น MH-C1090F โปรดอ่านคู่มือในการใช้งาน คำแนะนำด้านความปลอดภัยก่อนการใช้งานแท่นชาร์จ โดยละเอียดก่อนเริ่มการใช้งาน

ข้อควรระวังในการใช้แท่นชาร์จ

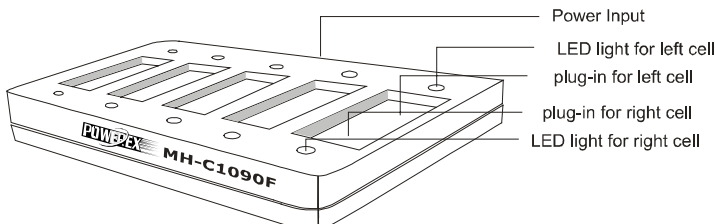
- แท่นชาร์จรุ่นนี้ชาร์จได้เฉพาะแบตเตอรี่ ชนิด Ni-MH เท่านั้น
- หากนำแบตเตอรี่ 9 โวลต์อื่นที่ไม่ใช่ของMaha (POWEREX)มาทำการชาร์จจะต้องแน่ใจว่าแบตเตอรี่นั้น สามารถรองรับการชาร์จเร็วที่ 90 mA ได้ หากแบตเตอรี่ไม่สามารถรองรับการชาร์จเร็วได้ อาจทำให้เกิดการบวม ละลายหรือเกิดระเบิดได้
- รูปภาพประกอบคำแนะนำในการชาร์จและใส่แบตเตอรี่เพื่อความถูกต้องและปลอดภัยในการใช้งาน
- อย่าให้แท่นชาร์จเปียกน้ำหรือโดนความชื้น เพราะจะทำให้แท่นชาร์จเกิดการลัดวงจรเสียหายได้
- ให้ใช้แท่นชาร์จในที่ร่มเท่านั้น อย่าใช้ในที่ที่โดนแสงแดดหรือความร้อน
- หากตรวจพบความเสียหายเกี่ยวกับแท่นชาร์จ ห้ามให้นำแท่นชาร์จมาใช้งาน
- ไม่แนะนำให้ให้นำอะแดปเตอร์อื่นๆ มาใช้งานกับแท่นชาร์จนี้ ควรใช้เฉพาะที่ผู้ผลิตกำหนดไว้เท่านั้น
- อย่าใส่ถ่านกลับขั้วเพราะจะทำให้เกิดการลัดวงจรได้
- การดึงอะแดปเตอร์ อย่าดึงสายไฟ ให้ดึงที่ตัวอะแดปเตอร์เพื่อป้องกันความเสียหายของสายไฟ

คุณลักษณะและรายละเอียดทางเทคนิคของแท่นชาร์จ

- ชาร์จแบตเตอรี่ Ni-MH 9V ตั้งแต่ 1-10 ก้อน ใช้เวลาในการชาร์จประมาณสองชั่วโมง
- แท่นชาร์จมีระบบการชาร์จแบบกระตุ้น เพื่อเพิ่มประสิทธิภาพของแบตเตอรี่
- แท่นชาร์จมีชุดควบคุมการทำงานแบบชาร์จเร็วและหยุดชาร์จเมื่อแบตเตอรี่เต็มโดยอัตโนมัติ
- สามารถใช้กับ แบตเตอรี่ Ni-MH ขนาด 9V (7.2V, 8.4V และ 9.6V)

Rapid Charge Current:	70-90mA
Trickle Charge Current:	10mA
Charging Cell Configuration:	One to Ten 9V batteries (7.2V, 8.4V or 9.6V)
Microprocessor:	Ten independent circuit, capable of charging batteries simultaneously. – deltaV based.
Charge Time:	120-160 minutes*
Input Voltage:	13.5VDC 1000mA

* ระยะเวลาในการชาร์จจะแตกต่างกันขึ้นอยู่กับแบรนด์ ความจุและสภาพแบตเตอรี่ที่ถูกชาร์จ



คำแนะนำในการใช้งาน

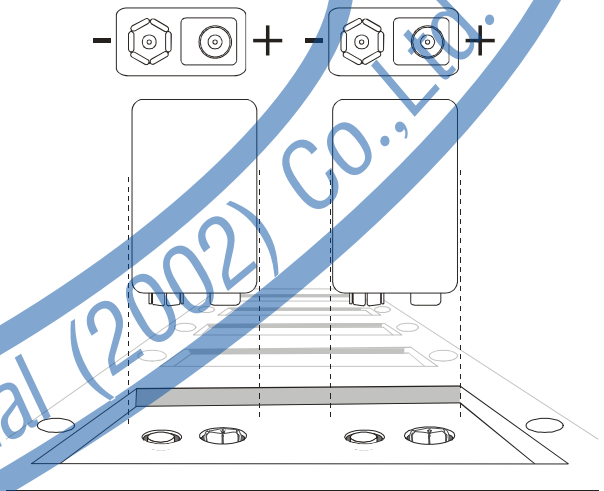
แบตเตอรี่ใหม่ที่ยังไม่เคยผ่านการชาร์จหรือใช้งานมาก่อน เพื่อให้แบตเตอรี่มีประสิทธิภาพในการใช้งานให้ดีที่สุดควรจะมีการชาร์จอย่างน้อย 3-5 ครั้ง กล่าวคือเมื่อชาร์จไฟเต็มแล้วควรนำไปใช้งานให้หมดแล้วนำกลับมาชาร์จใหม่ ทำอย่างนี้สัก 3 - 5 ครั้งเพื่อเป็นการกระตุ้นและเพิ่มประสิทธิภาพของแบตเตอรี่

คำแนะนำในการใช้งานภายในบ้านและสำนักงาน

1. เสียบอะแดปเตอร์ไฟ AC ที่ให้มากับตัวรับ ก่อนต่อเข้ากับแท่นชาร์จ
2. ต่อแท่นชาร์จเข้ากับอะแดปเตอร์ โดยที่ไม่มีแบตเตอรี่อยู่ในแท่นชาร์จ
3. ใส่แบตเตอรี่ลงบนแท่นชาร์จ สามารถใส่ได้ตั้งแต่ 1 - 4 ก้อน ใช้กับแบตเตอรี่ชนิด Ni-MH

รูปภาพประกอบด้านล่างสำหรับการใส่แบตเตอรี่ที่ถูกต้อง

คำเตือน: ห้ามใช้แท่นชาร์จนี้ชาร์จแบตเตอรี่ชนิดอัลคาไลน์หรือแบตเตอรี่ชนิดอัลคาไลน์ที่ชาร์จได้.



* การชาร์จในแต่ละครั้งแบตเตอรี่อาจจะใช้เวลาในการชาร์จจนเต็มไม่พร้อมกันซึ่งก็เป็นปกติของการชาร์จโดยทั่วไป

ไฟ LED แสดงสถานะการทำงาน

สีของไฟแสดงสถานะ	ความหมาย
ไฟสีแดง	ชาร์จเร็ว
ไฟสีเขียว	การชาร์จเสร็จสมบูรณ์
ไฟสีแดงกะพริบ	แบตเตอรี่มีปัญหา

4. เมื่อไฟ LED เปลี่ยนสถานะเป็นสีเขียวแสดงว่าแบตเตอรี่ก้อนนั้นมีการประจุไฟเต็มแล้วพร้อมใช้งานแท่นชาร์จจะหยุดทำการชาร์จโดยอัตโนมัติ(เต็มแล้วตัด) แต่ยังคงมีไฟเลี้ยงวงจรเพื่อแสดงสถานะของแท่นชาร์จและแบตเตอรี่ จนกว่าจะนำเอาแบตเตอรี่ก้อนนั้นออกจากแท่นชาร์จไฟจึงจะดับลง

บริษัท ฟิลเทคอินเตอร์เนชั่นแนล (2002) จำกัด
5/161 ถนนเทศบาลสงเคราะห์ แขวงลาดยาว เขตจตุจักร กรุงเทพฯ 10900
โทร.02-196-2073-5 แฟกซ์ 02-196-2076
WWW.FILTECHINTER.COM E-mail : INFO@FILTECHINTER.COM
WWW.POWEREXTHAI.COM